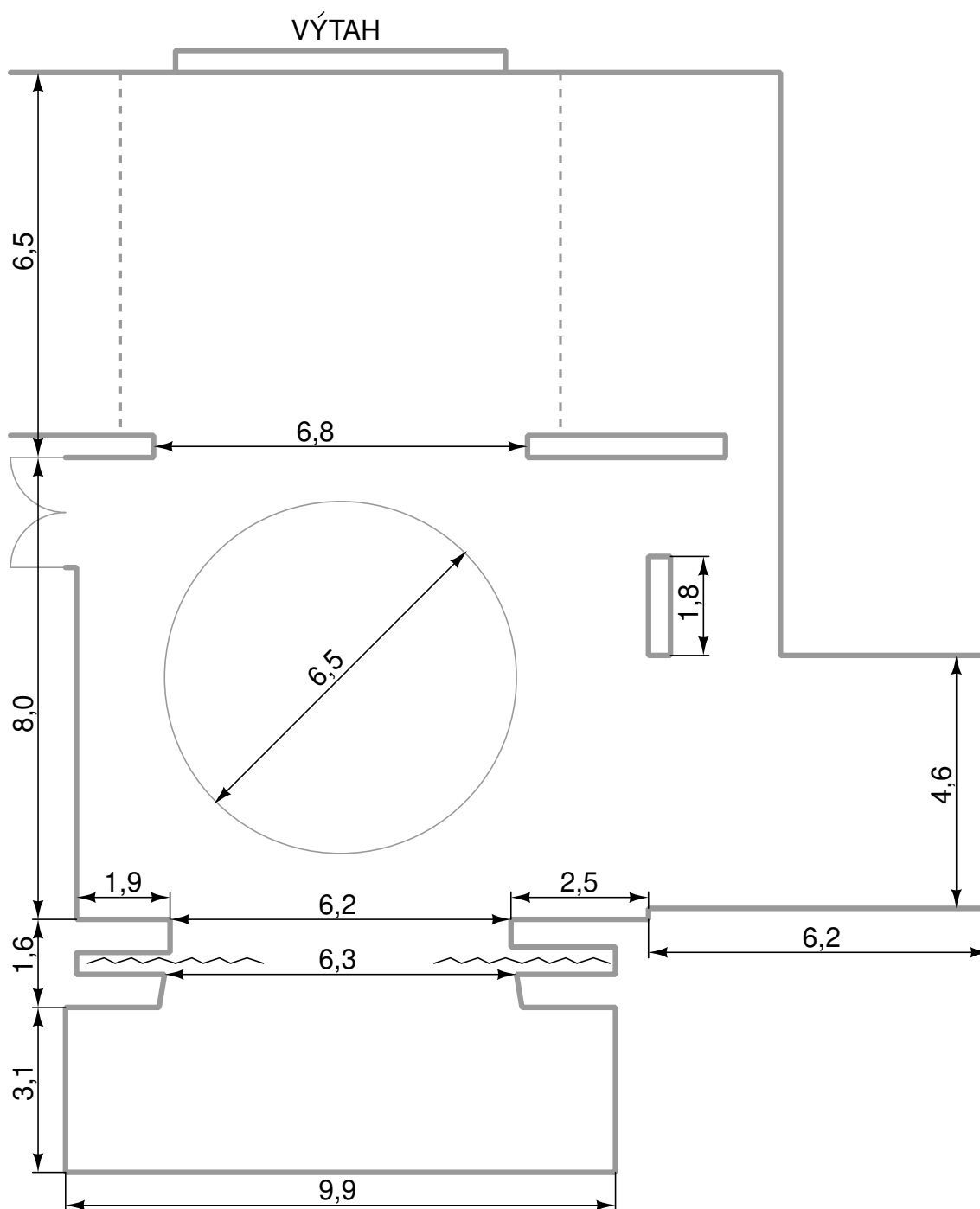


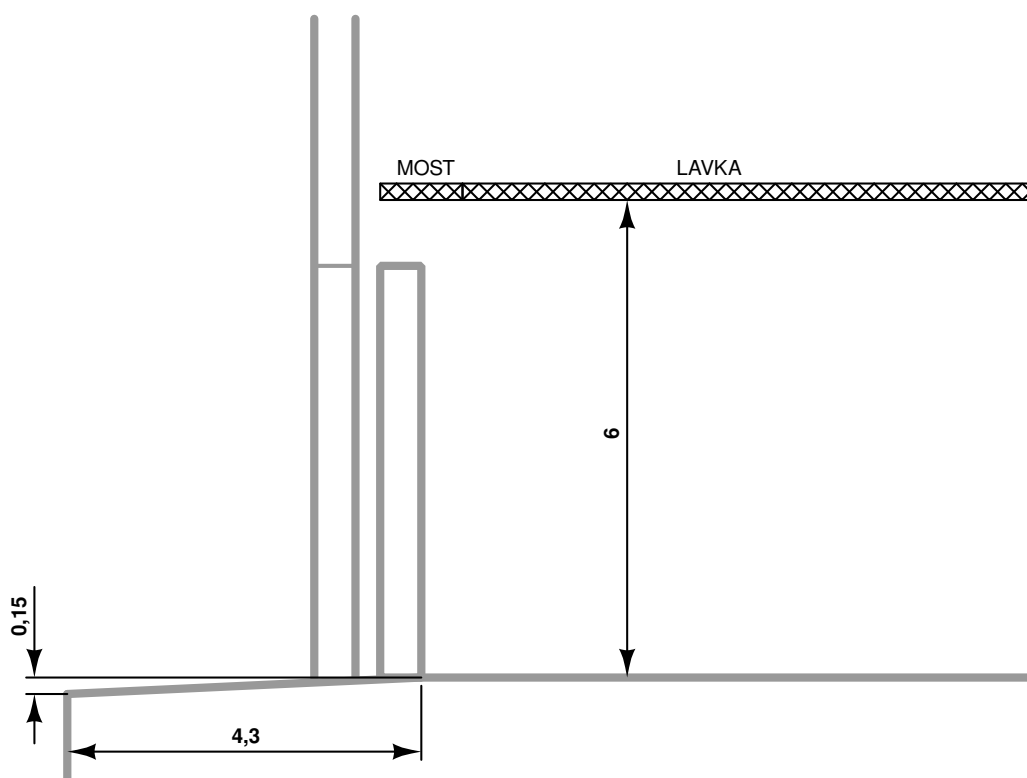
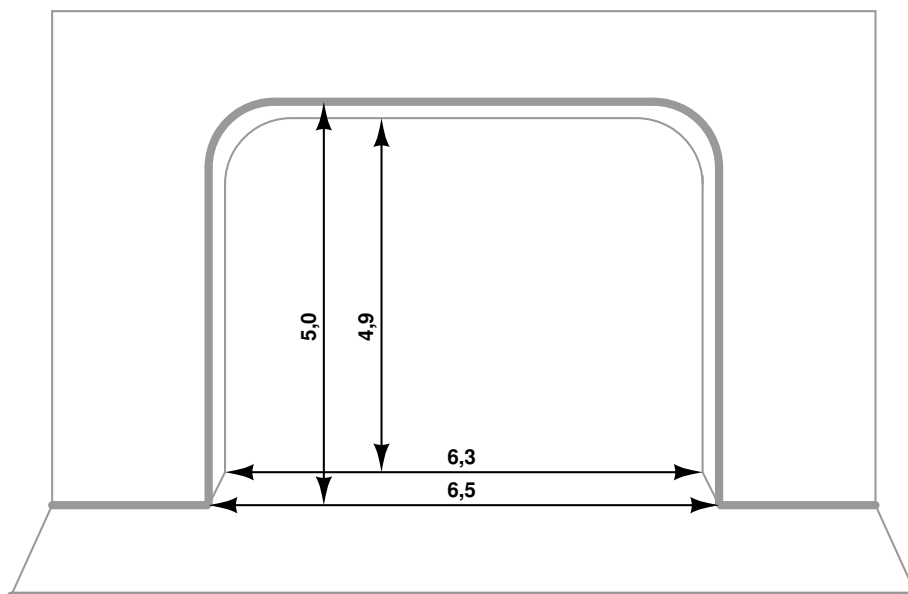
Městské divadlo Žďár nad Sázavou

## ROZMĚRY A TAHY

### ROZMĚRY JEVIŠTĚ

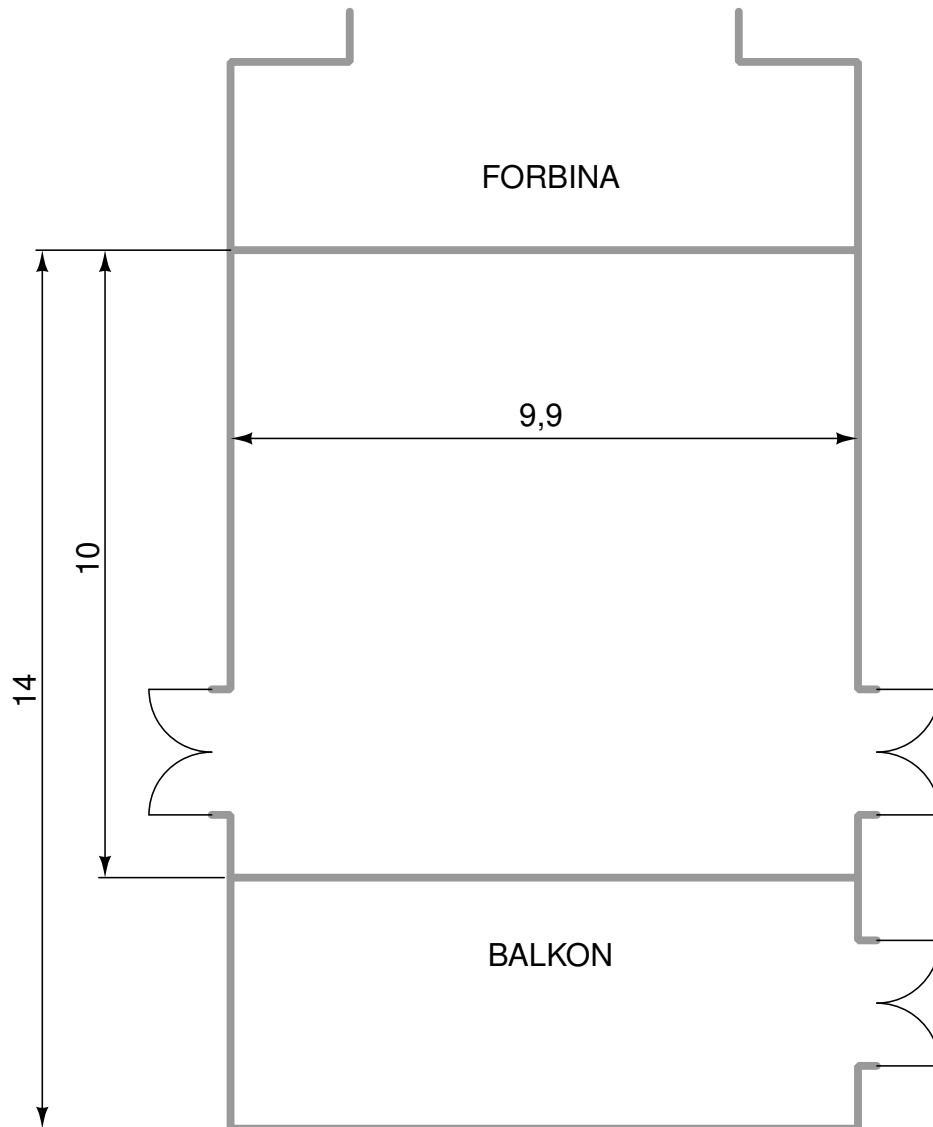


## ROZMĚRY PORTÁLU A FORBÍNY

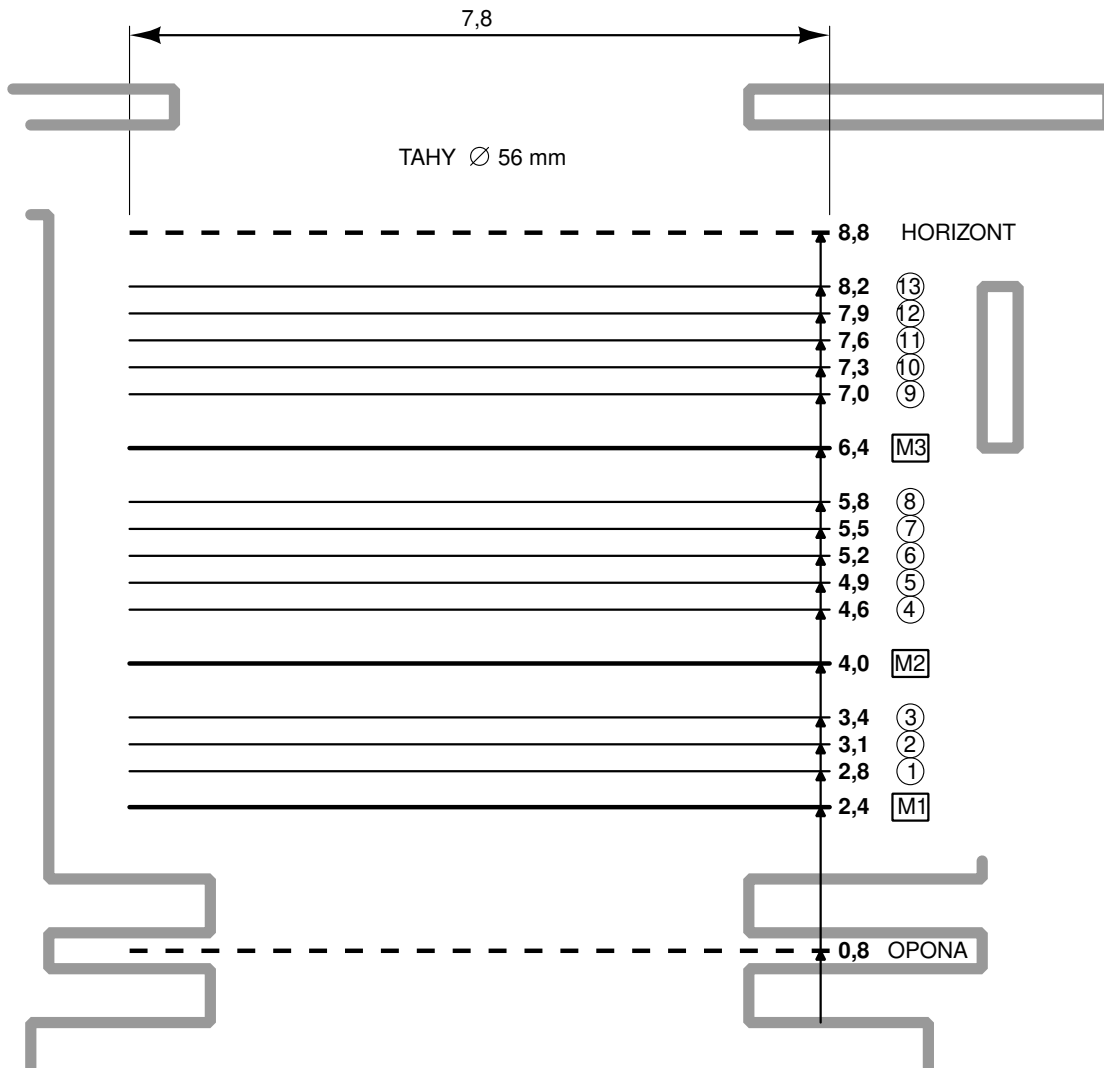


Forbína se od zadní hrany portálu směrem k hledišti svažuje se sklonem 3,5%.

# ROZMĚRY HLEDIŠTĚ



## TAHY



TAHY	1 – 13	ruční	nosnost 160 kg
BATERIE	M1 podmostová	motorové	nosnost 150 kg
	M2 scénická		
	M3 horizont		